



CENNÍK

VOLVO XC60



PLATNÝ OD 28.10. 2013 (MODELOVÝ ROK 2014)

VŠETKY UVEDENÉ CENY V TOMTO CENNÍKU SÚ VRÁTANE DPH

VOLVOCARS.SK



OBSAH

Motory	3
Štandardná výbava	4
R-Design	7
Balíky	8
Audiosystémy a multimédiá	10
Bezpečnosť	11
Vnútoraná voliteľná výbava	12
Vonkajšia voliteľná výbava	13
Obloženie, volanty	14
Čalúnenie a interiér	15
Farby	16
Kolesá	17
Technické údaje	18
Rozmery	20

STVORENÉ OKOLO VÁS

AUTOMOBILY ŠOFÉRUJÚ ĽUDIA, NIE NAOPAK. TO JE A VŽDY BOLO ZMYSLOM VŠETKÉHO, ČO VO VOLVE ROBÍME.

A NECH UŽ STE SA PRE VOLVO ROZHODLI Z AKÉHOKOL'VEK DÔVODU - ELEGANTNÝ ŠKANDINÁVSKY ŠTÝL, PÔSOBIVÉ VÝKONY, LEGENDÁRNA BEZPEČNOSŤ, NADPRIEMERNÝ KOMFORT, VÝNIMOČNÁ PRISPÔSOBIVOSŤ, ČI NAJLEPŠIE KOMBINÁCIA TOHO VŠETKÉHO - STE TO VY, KTO JE STREDOBODOM NAŠICH INŠPIRÁCIÍ. OKOLO VÁS A PRE VÁS SME STVORILI ÚPLNE NOVÝ „DRUH“ LUXUSU, KTORÝ TKVIE PREDOVŠETKÝM V PREMYSLENEJ NEKOMPLIKOVANOSTI. LUXUS PODĽA VOLVA, TO JE USPOKOJENIE Z PRIESTORU, POKOJNÉHO PROSTREDIA, KOMFORTU A BEZPEČIA. JE TO NEKONEČNE PRÍJEMNÝ POCIT Z INTUITÍVNEHO A PRIRODZENÉHO OVLÁDANIA VŠETKÝCH FUNKCIÍ VOZIDLA.

LUXUS PODĽA VOLVA PREDSTAVUJE ČLOVEKA NA PRVOM MIESTE. VÁS NA PRVOM MIESTE! PRETO SKÚŠAJTE A PREDSTAVUJTE SI. KOMBINUJTE Z VEĽKORYSÉHO MNOŽSTVA PRVKOV VOLITEL'NEJ VÝBAVY, VYBERAJTE FARBY AJ ICH KOMBINÁCIE, SILU MOTORA ... NEMÔŽETE ŠLIAPNUŤ VEDĽA, ZOSTAVTE SI SVOJE VOZIDLO PRESNE NA MIERU!

Všetky uvedené ceny v tomto cenníku sú vrátane DPH.

MOTORY VOLVO XC60

Motor	Prevodovka	Výkon kW (k)	KINETIC 11	MOMENTUM 12	SUMMUM 13	Variant
-------	------------	-----------------	---------------	----------------	--------------	---------

Zážihové

T5 2.0L Drive-E	8st. Geartronic	180 (245)	41 690 €	43 740 €	46 490 €	156-40xx-0D1
T6 2.0L Drive-E	8st. Geartronic	225 (306)	-	47 240 €	49 990 €	156-49xx-0D1
T6 AWD 3.0L	6st. Geartronic	224 (304)	-	49 440 €	52 190 €	156-90xx-061

Vznetové

D3 2.0L	6st. manuálna	100 (136)	33 390 €	35 440 €	38 190 €	156-31xx-011
	6st. Geartronic	100 (136)	35 490 €	37 540 €	40 290 €	156-31xx-001
D4 2.0L Drive-E	6st. manuálna	133 (181)	36 490 €	38 540 €	41 290 €	156-73xx-011
	8st. Geartronic	133 (181)	38 590 €	40 640 €	43 390 €	156-73xx-0D1
D4 AWD 2.4L	6st. manuálna	133 (181)	38 690 €	40 740 €	43 490 €	156-81xx-041
	6st. Geartronic	133 (181)	40 790 €	42 840 €	45 590 €	156-81xx-061
D5 AWD 2.4L	6st. manuálna	158 (215)	41 190 €	43 240 €	45 990 €	156-83xx-041
	6st. Geartronic	158 (215)	43 290 €	45 340 €	48 090 €	156-82xx-061

6 stupňová manuálna prevodovka FWD	kód 1
6 stupňová manuálna prevodovka AWD	kód 4
6 stupňová automatická prevodovka Geartronic FWD	kód 0
8 stupňová automatická prevodovka Geartronic FWD	kód D
6 stupňová automatická prevodovka Geartronic AWD	kód 6

AWD = All Wheel Drive (pohon všetkých kolies)

FWD = Front Wheel Drive (pohon predných kolies)

ŠTANDARDNÁ VÝBAVA VOLVO XC60

KINETIC

↳ **MOMENTUM**

↳ **SUMMUM**

BEZPEČNOSŤ

17" predné brzdové kotúče
ABS (Anti-lock Brake System)
Airbagy (dvojstupňové) vodiča a spolujazdca
Airbagy hlavy a ramien Inflatable Curtain pre vonkajšie sedadlá
Airbagy SIPS (unikátne bočné airbagy vodiča i spolujazdca)
Bezpečnostné pásy s automatickým nastavením výšky a predpínačmi (5x)
Bezpečnostné pásy s obmedzovačmi ťahu pre predné sedadlá
Bezpečnostný stĺpik riadenia nastaviteľný v oboch osiach
Bočné smerové a pozičné svetlá
Centrálne zamykanie s diaľkovým ovládaním
City Safety II. (Systém automatického zastavenia vozidla pri rýchlosti do 50 km / h)
DSTC (stabilizačný systém vozidla s kontrolou trakcie a športovým režimom)
EBA (Emergency Brake Assistant) - brzdový asistent
EBL (Emergency Brake Lights) - rozsvietenie výstražných brzdových a smerových svetiel pri núdzovom brzdení
Elektrická parkovacia brzda s automatickým uvoľnením jazdou
Elektricky nastaviteľné vonkajšie spätné zrkadlá
Elektro-hydraulický posilňovač riadenia (bez premenlivej účinnosti)
Elektronický imobilizér
Elektronicky riadený systém AWD vrátane stálej trakcie (T6 AWD, D4 AWD, D5 AWD)
Funkcie Approach light - osvetlenie vozidla
Funkcia Home safe - osvetlenie cesty od vozidla
Funkcia okamžitého - "panického" spustenia alarmu na diaľkovom ovládači centrálneho zamykania
Halogénové duálne svetlomety
Hill Descent Control - systém pre bezpečný zjazd prudkých svahov (T6 AWD, D4 AWD, D5 AWD)
Inteligentný informačný systém vodiča IDIS
LED predné denné svetlá
Lekárnička s výstražným trojuholníkom, povinná výbava
Lepiaca sada na pneumatiky vrátane zdvíháku
Manuálne nastaviteľný sklon svetiel
Opierky hlavy na zadných sedadlách, manuálne sklopné
Stabilizačný systém proti prevráteniu vozidla RSC (Roll Stability Control)
Systém ochrany pri prevrátení vozidla ROPS (Roll Over Protection System)
Tempomat
Tretie brzdové svetlo
Úchyty ISOFIX na zadných vonkajších sedadlách (2x)
Upozornenie na používanie bezpečnostných pásov na všetkých sedadlách
Vrstvené čelné sklo
Vyhrievané vonkajšie spätné zrkadlá a zadné okno
WHIPS (systém ochrany proti hyperflexii krčnej chrbtice na predných sedadlách)
Zadné hmlové svetlo

PREVODOVKA

6 stupňová manuálna prevodovka (D3, D4)
6 stupňová manuálna prevodovka AWD (D4 AWD, D5 AWD)
6 stupňová automatická prevodovka Geartronic (D3)
6 stupňová automatická prevodovka Geartronic AWD (T6 AWD, D4 AWD, D5 AWD)
8 stupňová automatická prevodovka Geartronic (T5, T6, D4)

ŠTANDARDNÁ VÝBAVA VOLVO XC60

KINETIC

MOMENTUM

SUMMUM

VNÚTORNÁ VÝBAVA KINETIC

3 ramenný kožený volant
Audiosystém Performance Sound s 5" displejom
Automatická dvojzónová klimatizácia s vnútornou recirkuláciou ECC
Dva držiaky nápojov vpredu
Elektrické ovládanie predných a zadných okien (s funkciou auto-up/auto-down)
Elektricky vyhrievané zadné okno
Elektronické nastavenie teploty (ATC)
Komunikačné rozhranie vodiča Volvo Sensus
Kryt batožinového priestoru
Kožou potiahnutá hlavica radiacej páky
Manuálne nastaviteľné sedadlo vodiča v šiestich smeroch s bedrovou podporou
Manuálne nastaviteľné sedadlo spolujazdca v šiestich smeroch, s bedrovou podporou
Multifunkčný volant s ovládaním rádia
Obloženie interiéru Charcoal
Odkladacie priestory pred stredovým panelom a v predných dverách
Osvetlená toaletná zrkadlá vodiča a spolujazdca
Palubný počítač
Predná laktová opierka
PTC - elektrický prídavný ohrev vzduchu v interiéri (D3, D4, D4 AWD, D5 AWD)
Peľový filter
Štandardné lemy bočných okien
Textilné čalúnenie LOMME
Textilné koberčeky (4ks)
Tempomat
Ukazovateľ vonkajšej teploty
Výduchy vetrania v B-stĺpkoch
Zadné sedadlá sklopné v pomere 40/20/40
Zásuvka 12V v prednej a zadnej časti stredového tunela

VONKAJŠIA VÝBAVA KINETIC

Anténa
Čierne strešné lyžiny (pozdĺžne)
Dvojité integrované koncovky výfuku (T5, T6, T6 AWD, D4, D4 AWD, D5 AWD)
Jednoduchá koncovka výfuku (D3)
Kolesá z ľahkej zliatiny SEGIN 7.5x17" s pneu 235/65 R17)
Označenie motorovej varianty
Spätné zrkadlá vo farbe vozidla

ŠTANDARDNÁ VÝBAVA VOLVO XC60

KINETIC

↳ MOMENTUM

↳ SUMMUM

MOMENTUM (zahŕňa KINETIC)

3 ramenný kožený volant s hliníkovou vložkou

Audiosystém High performance Sound s 5" displejom a Bluetooth handsfree

Čalúnenie Eriksberg (textil / T-Tech)

Dažďový senzor 2. generácie vrátane funkcie automatického rozsvietenia svetiel pri zníženej viditeľnosti

Elektricky sklopné vonkajšie spätné zrkadlá s osvetlením nástupného priestoru

Hliníkové obloženie nakladacej hrany batožinového priestoru

Obloženie interiéru Shimmer Graphite

Kovovo lesklé tlačidlá ovládačov klimatizácie

Kovovo lesklé lemovanie bočných okien, v spodnej časti

Obloženie interiéru Shimmer Graphite

Parkovací asistent vzadu

Vnútorne spätné zrkadlo s automatickou zmenou odrážavosti

SUMMUM (zahŕňa MOMENTUM)

Elektricky nastaviteľné sedadlo vodiča s pamäťou pre vonkajšie spätné zrkadlá a pozície sedadla

Digitálny prístrojový panel s aktívnym 8" TFT displejom

Chrómované bočné lišty na spodnej časti dverí

Kolesá z ľahkej zliatiny PAN 7.5x18" s pneu 235/60 R18

Kožené čalúnenie

Strieborné strešné lyžiny

Zadná laktová opierka s držiakom nápojov a úložným priestorom



VOLVO XC60 R-DESIGN

		KINETIC	MOMENTUM	SUMMUM
R-DESIGN	Cena			
Digitálny prístrojový panel s aktívnym 8" TFT displejom a grafikou R-Design	4 550 €	○		
Farebne zladené nárazníky, spodná časť dverí a prahy vozidla				
Kolesá z ľahkých zliatin IXION 8.0x18" s pneu 235/60 R18	3 600 €		○	
Kovovo lesklé lemovanie bočných okien v spodnej časti				
Športový podvozok				
Strieborné strešné lyžiny	2 100 €			○
Čierne čalúnenie stropu				
R-Design čelná maska čierna s vysokým leskom, vrátane loga R-Design				
R-Design dvojité okrúhle koncovka výfuku				
R-Design hlavica radiacej páky, s podsvietením pre aut.prevodovky				
R-Design hliníkové obloženie interiéru				
R-design zadný ochranný kryt nárazníka s difúzorom (Skid Plate)				
R-Design športové koberčeky				
R-Design športové pedále				
R-Design 3 ramenný športový volant				
R-Design strieborné vonkajšie spätné zrkadlá				
R-Design športové predné sedadlá				
- Čalúnenie „Nubuck“ - textil / koža, pre Kinetic a Momentum				
- Čalúnenie koža, pre Summum				



BALÍKY VOLVO XC60

kód			KINETIC	MOMENTUM	SUMMUM
MCAJP BALÍK BEZPEČNOSŤ					
		cena			
140	Volvo Guard Alarm s náklonovým a pohybovým čidlom a dvojité uzamykanie zámkov dverí	1 400 €	○	○	○
236	laminované sklá všetkých okien, bočné vpredu s vodoodpudivým povrchom				
583	osobný komunikátor PCC vr. bezkľúčového prístupu Keyless Drive				
MCAJF BALÍK PODPORA VODIČA 1					
603	BLIS - informačný systém o mŕtvom uhle 2. generácie na báze radaru s asistentom pre zmenu jazdného pruhu (LCMA) a systémom varovania pred krížením cesty s iným vozidlom pri cúvaní (CTA)	2 150 €	○	○	○
769	Driver Alert System - systém kontroly pozornosti vodiča a varovania pri vybočení z pruhu vr. systému detekcie dopravných značiek a inteligentné ovládanie diaľkových svetiel pre dual-xenónové svetlomety				
818	adaptívny tempomat ACC vr. systému upozornenia na nebezpečenstvo kolízie s funkciou automatického brzdenia plnou brzdou silou a detekciou chodcov a cyklistov, obsahuje systém upozornenia na bezpečný odstup a asistent pre jazdu v kolónach Queue Assist				
(len s 19, 370, 529 alebo 691)					
MCAJG BALÍK PODPORA VODIČA 2					
603	BLIS - informačný systém o mŕtvom uhle 2. generácie na báze radaru s asistentom pre zmenu jazdného pruhu (LCMA) a systémom varovania pred krížením cesty s iným vozidlom pri cúvaní (CTA)	1 150 €	○	○	○
769	Driver Alert System - systém kontroly pozornosti vodiča a varovania pri vybočení z pruhu vr. systému detekcie dopravných značiek a inteligentné ovládanie diaľkových svetiel pre dual-xenónové svetlomety				
(len s 19, 370, 529 alebo 691)					
MCAJL RODINNÝ BALÍK					
114	elektrická detská poistka zadných dverí a okien	370 €	○	○	○
322	2 detské sedačky na krajných zadných sedadlách s 2 úrovňami nastavenia výšky				
641	vypínateľný airbag spolujazdca				
(nie s balíkom Zima Pro, nie s 752)					
MCAJU BALÍK PRAKTIK					
41	ochranná sieť v batožinovom priestore	670 €	○	○	○
115	elektrické ovládanie piatich dverí				
298	sklopné operadlo spolujazdca*				
346	systém uchytienia nákupných tašiek v batožinovom priestore				
424	12V zásuvka v batožinovom priestore				
MCAJV	*pre športové sedadlá a R-Design bez 298	620 €	○	○	○

○ = voliteľná opcia ● = 100% opcia (Štandardná výbava špecifická pre slovenský trh)

BALÍKY VOLVO XC60

kód			KINETIC	MOMENTUM	SUMMUM
MCAJ3/ MCAJ5 BALÍK BUSINESS CONNECT					
255	Navigačný systém Sensus	2 100 €	○		
529	parkovací asistent vzadu				
935	Sensus Connect + High Performance Sound system farebný displej 7", zabudovaný pevný disk, hlasové ovládanie a modernizované užívateľské rozhranie, možnosť pripojenia na internet cez telefón užívateľa, rádio, prehrávač DVD/MP3/WMA, zosilňovač 4 x 45W, 8 reproduktorov, AUX vstup, USB konektor, Bluetooth, Audio Streaming				
		1 200 €		○	○
MCAJM BALÍK LIGHT					
65+605	aktívne dual-xenónové svetlomety s ostrekovačmi	1 480 €	○		
169	vnútorné a vonkajšie sp.zrkadlá automaticky zatmaviteľné	1 350 €		○	○
879	rozšírené osvetlenie interiéru LED				
	(Kinetic len s 167)				
MCAJE BALÍK KLÍMA					
439	system kvality vzduchu v interiéri AQS	165 €	○	○	○
727	senzor vlhkosti vzduchu				
MCAJW BALÍK ZIMA					
11	vyhrievané predné sedadlá	500 €	○	○	○
602	vyhrievané trysky ostrekovačov čelného skla				
871	vyhrievané čelné sklo				
	(Kinetic len s 370, nie s 386)				
MCAJY BALÍK ZIMA PRO					
11	vyhrievané predné sedadlá	900 €		○	○
602	vyhrievané trysky ostrekovačov čelného skla				
752	vyhrievané zadné sedadlá				
869	vyhrievaný volant				
871	vyhrievané čelné sklo				
	(nie s Rodinným balíkom, nie s 322)				
MCAJ0 BALÍK XENIUM					
10	Elektricky nastaviteľné sedadlo spolujazdca	1 950 €			○
30	Panoramatická strecha				
691	Parkovací asistent vpredu aj vzadu				
790	Zadná parkovacia kamera				

○ = voliteľná opcia ● = 100% opcia (Štandardná výbava špecifická pre slovenský trh)

AUDIOSYSTÉMY A MULTIMÉDIÁ VOLVO XC60

			KINETIC	MOMENTUM	SUMMUM
kód		cena			
255	Navigačný systém Sensus (len s 935 alebo 934)	1 150 €	○	○	○
262	Subwoofer (len s 935, nie verzia T6)	360 €	○	○	○
361	Displej v nemčine*	0 €	○	○	○
362	Displej v angličtine*	0 €	●	●	●
367	Displej v maďarčine*	0 €	○	○	○
540	Displej v slovenčine*	0 €	○	○	○
749	Displej v ruštine*	0 €	○	○	○
750	Displej v poľštine*	0 €	○	○	○
934	Sensus Connect + Premium Sound system farebný displej 7", zabudovaný pevný disk, hlasové ovládanie a modernizované užívateľské rozhranie, možnosť pripojenia na internet cez telefón užívateľa, rádio, prehrávač DVD/MP3/WMA, zosilňovač 5 x 130W, 12 reproduktorov, Dolby Pro Logic II Surround Sound System & Dolby Digital 5.0 Cinema Edition, AUX vstup, USB konektor, Bluetooth, Audio Streaming	1 700 €	○		
		1 000 €		○	○
935	Sensus Connect + High Performance Sound system farebný displej 7", zabudovaný pevný disk, hlasové ovládanie a modernizované užívateľské rozhranie, možnosť pripojenia na internet cez telefón užívateľa, rádio, prehrávač DVD/MP3/WMA, zosilňovač 4 x 45W, 8 reproduktorov, AUX vstup, USB konektor, Bluetooth, Audio Streaming	1 150 €	○		
		450 €		○	○
832	High Performance Sound system rádio, prehrávač CD/MP3/WMA, zosilňovač 4 x 45W, 8 reproduktorov, farebný displej 5", AUX vstup, USB konektor, Bluetooth, Audio Streaming	700 €	○		
		0 €		s	s
	Performance Sound system rádio, prehrávač CD/MP3/WMA, zosilňovač 4 x 20W, 6 reproduktorov, farebný displej 5", AUX vstup	0 €	s		
833	Digitálna TV (len s 934 alebo 935, len s 860)	990 €		○	○
860	Ďiaľkové ovládanie k multimédiám (len s 934 alebo 935)	80 €	○	○	○

s = štandard ○ = voliteľná opcia ● = 100% opcia (Štandardná výbava špecifická pre slovenský trh)

* len jazyk palubného počítača, ostatné informácie na centrálnom displeji v češtine a svetových jazykoch

BEZPEČNOSŤ VOLVO XC60

			KINETIC	MOMENTUM	SUMMUM
kód		cena			
41	Ochranná sieť v batožinovom priestore	120 €	○	○	○
114	Elektrická detská poistka zadných dverí a okien	100 €	○	○	○
140	Volvo Guard Alarm s náklonovým a pohybovým čidlom a dvojité uzamykanie zámkov dverí	540 €	○	○	○
171	Posilňovač riadenia s premenlivým účinkom	230 €	○	○	○
236	Laminované sklá všetkých okien, bočné vpredu s vodoodpudivým povrchom	660 €	○	○	○
276	Háky na ukotvenie detskej sedačky vpredu u spolujazdca (len s 641)	15 €	○	○	○
312	Bezpečnostné skrutky na kolesá z ľahkej zliatiny	50 €	○	○	○
322	2 detské sedačky na krajných zadných sedadlách s 2 úrovňami nastavenia výšky (nie s 752, nie s čalúnením koža Inscription)	270 €	○	○	○
583	Osobný komunikátor PCC vr. bezkľúčového prístupu Keyless Drive (len s 140)	840 €	○	○	○
603	BLIS - informačný systém o mŕtvom uhle 2. generácie na báze radaru s asistentom pre zmenu jazdného pruhu (LCMA) a systémom varovania pred krížením cesty s iným vozidlom pri cúvaní (CTA) (len s 529, alebo 691)	600 €	○	○	○
641	Vypínateľný airbag spolujazdca	90 €	○	○	○
769	Driver Alert System - systém kontroly pozornosti vodiča a varovania pri vybočení z pruhu vr. systému detekcie dopravných značiek a inteligentné ovládanie diaľkových svetiel pre dual-xenónové svetlomety (nie s 386, len s 19, 370)	1 050 €	○	○	○
818	adaptívny tempomat ACC vr. systému upozornenia na nebezpečenstvo kolízie s funkciou automatického brzdenia plnou brzdou silou a detekciou chodcov a cyklistov, obsahuje systém upozornenia na bezpečný odstup a asistent pre jazdu v kolónach Queue Assist (nie s 386, len s 19, 370 a 769)	2 050 €	○	○	○

s = štandard

○ = voliteľná opcia

● = 100% opcia (Štandardná výbava špecifická pre slovenský trh)

VNÚTORNÁ VOLITELNÁ VÝBAVA VOLVO XC60

			KINETIC	MOMENTUM	SUMMUM
kód		cena			
10	Elektricky nastaviteľné sedadlo spolujazdca (len s opciou 47, nutné pri objednaní čalúnenia GFxx)	420 €	○	○	○
11	Vyhrievané predné sedadlá	350 €	○	○	○
19	Digitálny prístrojový panel s aktívnym 8" TFT displejom a tromi témami zobrazenia Elegance, Performance, Eco	390 €	○	○	
		0 €			s
47	Elektricky nastaviteľné sedadlo vodiča s pamäťou pre vonkajšie spätné zrkadlá a sedadlo (len s 167, nutné pri objednaní čalúnenia GFxx)	780 €	○	○	
		0 €			s
115	Elektrické ovládanie piatych dverí	480 €	○	○	○
145	Popolník vpredu a vzadu + zapaľovač (nie s 804)	30 €	○	○	○
165	Náhradné dojazdové koleso 115/90 R16	60 €	○	○	○
168	Vnútorné spätné zrkadlo s automatickou zmenou odrážavosti (nie s 169, už obsiahnuté v 454)	180 €	○		
		0 €		s	s
169	Vnútorné a vonkajšie spätné zrkadlo s automatickou zmenou odrážavosti (len s 167, nie s 168)	390 €	○		
		210 €		○	○
273	Nezávislé kúrenie s časovým spínačom (u dieselov nahrádza PTC) (nie s 781)	1 380 €	○	○	○
289	Držiak okuliarov	30 €	○	○	○
298	Sklopné operadlo spolujazdca (nie so športovými sedadlami)	70 €	○	○	○
329	Zadná lakt'ová opierka s držiakmi nápojov a úložným priestorom (už zahrnuté v čalúnení Inscription)	150 €	○	○	
		0 €			s
346	Systém uchytenia nákupných tašiek v batožinovom priestore	120 €	○	○	○
370	Dažďový senzor 2. generácie vr. funkcie aut. rozsvietenia svetiel pri zníženej viditeľnosti	120 €	○		
		0 €		s	s
390	Elektricky sklopné hlavové opierky, zadné sedadlá	180 €	○	○	○
424	12V zásuvka v batožinovom priestore	50 €	○	○	○
439	AQS - systém kvality vzduchu v interiéri	120 €	○	○	○
454	Vnútorné spätné zrkadlo s automatickou zmenou odrážavosti a kompasom (už obsahuje 168)	260 €	○		
		80 €		○	○
684	Hliníkové obloženie nakladacej hrany batožinového priestoru	120 €	○		
		0 €		s	s
727	Senzor vlhkosti	60 €	○	○	○
752	Vyhrievané zadné sedadlá (len s 11, nie s 322)	350 €	○	○	○
869	Vyhrievaný volant (len s 861 alebo 735)	250 €	○	○	○
879	Komplexné osvetlenie interiéru vozidla LED osvetlené odkladacie priestory dverí, nástupný priestor prahov vpredu, batožinový priestor, držiak na nápoje, náladové osvetlenie vpredu aj vzadu	190 €	○	○	○
900369	Manuál a servisná knižka v angličtine (ruší 900393)	0 €	○	○	○
900370	Bez príručky	0 €	○	○	○

s = štandard ○ = voliteľná opcia ● = 100% opcia (Štandardná výbava špecifická pre slovenský trh)

VONKAJŠIA VOLITELNÁ VÝBAVA VOLVO XC60

			KINETIC	MOMENTUM	SUMMUM
kód		cena			
21	Nivomat - automatická regulácia svetlej výšky (nie s 533 a 800053)	540 €	○	○	○
30	Panoramatická strecha	1 300 €	○	○	○
65	Vysokotlakové ostrekovače svetlomietov	290 €	○	○	○
153	Cestovný podvozok „Comfort“ (nie s 533)	0 €	○	○	○
167	Elektricky sklopné vonkajšie spätné zrkadlá s osvetlením nástupného priestoru	270 €	○		
		0 €		s	s
179	Zatmavené zadné okná (od B-stĺpika)	420 €	○	○	○
308	Bez označenia motora (neruší označenie AWD)	0 €	○	○	○
386	Reflexívne čelné sklo neprepúšťajúcu infračervené žiarenie sa zatmaveným pruhom v hornej časti čelného skla (len s 370, nie s 871, 818 a 769)	300 €	○	○	○
499	Dvojité integrované koncovky výfuku (len verzia D3, ostatné verzie štandard)	480 €	○	○	○
529	Parkovací asistent vzadu	450 €	○		
		0 €		s	s
533	Nastaviteľný aktívny podvozok „Four-C“ (nie s 575, 21, 800053, len s 65, 315, 849, 850, 889)	1 200 €	○	○	○
602	Vyhrievané trysky ostrekovačov čelného skla	70 €	○	○	○
605 + 65	Aktívne dual-xenónové svetlomiety vrátane vysokotlakových ostrekovačov svetlomietov	1 390 €	○	○	○
691	Parkovací asistent vpredu aj vzadu (nie s 529)	800 €	○		
		350 €		○	○
729	Strieborné strešné lyžiny (opcia za 0 € pre R-Design Kinetic a Momentum)	0 €			s
790	Zadná parkovacia kamera (len s 934, 935 alebo 832)	480 €	○	○	○
820	Príprava na parkovacia kameru	60 €	○	○	○
871	Vyhrievané čelné sklo (len s 370, nie s 386)	220 €	○	○	○
800053	Športový podvozok (štandard pre R-Design) (nie s 21,153, 171, 533)	530 €	○	○	○

s = štandard

○ = voliteľná opcia

● = 100% opcia (Štandardná výbava špecifická pre slovenský trh)

OBLOŽENIE, VOLANTY VOLVO XC60

Obloženie			KINETIC	MOMENTUM	SUMMUM	R-DESIGN
kód		cena				
575	Obloženie CHARCOAL	0 €	s	○	○	
850	Hliníkové obloženie interiéru SHIMMER GRAPHITE	300 €	○			
		0 €		s	s	
889	Hliníkové obloženie interiéru COPPER DAWN	300 €	○			
		0 €		○	○	
849	Drevený dekor URBAN WOOD (dyha z pravého dreva)	510 €	○			
		210 €		○	○	
315	Drevený dekor LINEAR WALNUT WOOD (dyha z pravého dreva) Inscription	630 €	○			
		330 €		○	○	
800069	Kožou potiahnutá palubná doska Inscription (len s koženým čalúnením sedadiel)	1 300 €	○	○	○	
	R-Design hliníkové obloženie	0 €				s

Volanty

kód		cena				
	3 ramenný kožený volant	0 €	s			
861	3 ramenný kožený volant s hliníkovou vložkou	0 €		s	s	
735	3 ramenný kožený volant s hliníkovou vložkou a dvojfarebným vencom (čierna / béžová)	250 €	○			
		190 €		○	○	
463	4 ramenný volant s dreveným vencom Urbane Wood	200 €	○			
		140 €		○	○	
	R-Design 3 ramenný športový volant	0 €				s
869	Vyhrievaný volant (len s 861 alebo 735)	250 €	○	○	○	○
873	Radiace páčky na volante (len s 861 alebo 735, len T5, T6, D4, D4 AWD, D5 AWD)	190 €	○	○	○	○







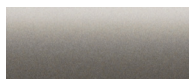
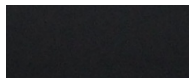







3 ramenný kožený volant s hliníkovou vložkou a radiacimi páčkami, drevený dekor Inscription LINEAR WALNUT

ČALÚNENIE A INTERIÉR VOLVO XC60

kód		Počet farebných kombinácií interiéru, sedadiel a čalúnenia stropu	cena	KINETIC	MOMENTUM	SUMMUM	R-DESIGN
TEXTIL							
G001	čalúnenie LOMMA	čierna Charcoal Solid / čierna Offblack	0 €	s			
TEXTIL / T-TECH							
G6xx	čalúnenie ERIKSBERG	2 farebné kombinácie	450 €	○			
G6xx	čalúnenie ERIKSBERG	2 farebné kombinácie	0 €		s		
KOŽA							
G7xx	čalúnenie LEATHER	5 farebných kombinácií	1 850 €	○			
G7xx	čalúnenie LEATHER	5 farebných kombinácií	1 400 €		○		
G7xx	čalúnenie LEATHER	5 farebných kombinácií	0 €			s	
KOŽA SO ŠPORTOVÝMI SEDADLAMI							
G3xx	čalúnenie LEATHER SPORT	9 farebných kombinácií	2 150 €	○			
G3xx	čalúnenie LEATHER SPORT	9 farebných kombinácií	1 700 €		○		
G3xx	čalúnenie LEATHER SPORT	9 farebných kombinácií	300 €			○	
Inscription JEMNÁ KOŽA - sedadlá, výplň dverí, prešívaná laktová opierka, Inscription prahové lišty, Inscription opierky hláv (len s 10, nie s 322)							
GF1x	čalúnenie SOFT LEATHER	béžový strop - 2 farebné kombinácie	2 950 €		○		
GF1x	čalúnenie SOFT LEATHER	béžový strop - 2 farebné kombinácie	1 100 €			○	
GF6x	čalúnenie SOFT LEATHER	čierny strop Inscription - 3 farebné kombinácie	3 250 €		○		
GF6x	čalúnenie SOFT LEATHER	čierny strop Inscription - 3 farebné kombinácie	1 400 €			○	
R-DESIGN TEXTIL NUBUCK / KOŽA							
GR60	čalúnenie R-DESIGN	čierna Offblack	0 €	s	s		s
R-DESIGN KOŽA							
GT60	čalúnenie R-DESIGN LEATHER	čierna Offblack	1 000 €	○	○		
GT60	čalúnenie R-DESIGN LEATHER	čierna Offblack	0 €			s	s

s = štandard ○ = voliteľná opcia ● = 100% opcia (Štandardná výbava špecifická pre slovenský trh)

FARBY VOLVO XC60

kód			cena	XC60	XC60 R-DESIGN
NEMETALICKÉ					
019	čierna Black Stone		0 €	<input type="radio"/>	
612	červená Passion Red		0 €		<input type="radio"/>
NEMETALICKÉ ŠPECIÁLNE					
614	biela Ice White		240 €	<input type="radio"/>	<input type="radio"/>
METALICKÉ					
452	čierna Black Sapphire Metallic		890 €	<input type="radio"/>	<input type="radio"/>
484	běžová Seashell Metallic		890 €	<input type="radio"/>	
492	tmavo šedá Savile Grey Metallic		890 €	<input type="radio"/>	<input type="radio"/>
498	tmavo modrá Caspian Blue Metallic		890 €	<input type="radio"/>	
700	bronzová Twilight Bronze Metallic		890 €	<input type="radio"/>	
702	tmavo červená Flamenco Red Pearl		890 €	<input type="radio"/>	
711	svetlo strieborná Bright Silver Metallic		890 €	<input type="radio"/>	
712	tmavo hnedá Java Rich Metallic		890 €	<input type="radio"/>	<input type="radio"/>
Inscription METALICKÉ ŠPECIÁLNE					
477	tmavo strieborná Inscription Electric Silver Metallic		1 290 €	<input type="radio"/>	<input type="radio"/>
707	Biela Inscription Crystal White Pearl		1 290 €	<input type="radio"/>	<input type="radio"/>

Tieto vzorky farieb sú len ilustračné. Pre bližšie informácie si vyžiadajte vzorkovník farieb u vášho autorizovaného predajcu Volvo.

KOLESÁ VOLVO XC60

kód	Kolesá z ľahkej zliatiny	cena	KINETIC	MOMENTUM	SUMMUM	R-DESIGN
697	SEGIN 7.5 x 17" s pneu 235/65 R17	0 €	s	s		
910	VALDER Silver 7.5 x 17" s pneu 235/65 R17	150 €	○	○		
885	VALDER Diamond Cut 7.5 x 17" s pneu 235/65 R17	150 €	○	○		
794	PAN 7.5 x 18" s pneu 235/60 R18	800 €	○	○		
		0 €			s	
840	ZEPHYRUS 7.5 x 18" s pneu 235/60 R18	950 €	○	○		
		150 €			○	
800061	FREJA Graphite 8.0 x 18" s pneu 235/60 R18	950 €	○	○		
		150 €			○	
800044	MERAC Black 7.5 x 18" s pneu 235/60 R18	950 €	○	○		
		150 €			○	
699	FENRIR Chrome 7.5 x 19" s pneu 235/55 R19	1 550 €	○	○		
		750 €			○	
903	TITANIA Diamond Cut 8.0 x 20" s pneu 255/45 R20	2 300 €	○	○		
		1 500 €			○	
	IXION Diamond Cut 8.0 x 18" s pneu 235/60 R18	0 €				s
800056	IXION II Diamond Cut 8.0 x 20" s pneu 255/45 R20	1 500 €				○
800039	CRATUS 8.0 x 20" s pneu 255/45 R20	1 300 €				○

Inscription

800084	Inscription AVIOR 8.0 x 20" s pneu 255/45 R20	2 300 €	○	○		
		1 500 €			○	



Volvo XC60 Summum, farba Twilight Bronze, kolesá TITANIA Diamond Cut 20"

TECHNICKÉ ÚDAJE VOLVO XC60

	T5 Drive-E	T6 Drive-E	T6 AWD
MOTOR			
typ a spôsob plnenia valcov	zážihový prepíňaný	zážihový prepíňaný	zážihový prepíňaný
prepíňanie	1x turbodúchadlo	1x turbo + 1x kompresor	1x turbodúchadlo twin-scroll
počet a usporiadanie valcov	4 v rade	4 v rade	6 v rade
počet ventilov / rozvod	16 / DOHC	16 / DOHC	24 / DOHC
zdvihový objem	1 969	1 969	2 953
vrtanie / zdvih	82 / 93,2	82 / 93,2	82,0 / 93,2
kompresný pomer	10,8 : 1	10,3 : 1	9,3 : 1
najvyšší výkon kW (k) / otáčok / min	180 (245) / 5 500	225 (306) / 5 700	224 (304) / 5 600
najvyšší krútiaci moment Nm / otáčok / min	350 / 1 500 - 4 800	400 / 2 100 - 4 500	440 / 2 100 - 4 200
palivo	benzín bezolovnatý EN 228 95 - 98 oktánov	benzín bezolovnatý EN 228 95 - 98 oktánov	benzín bezolovnatý EN 228 91 - 98 oktánov
PREVODOVKA			
manuálna	-	-	-
automatická	8 stupňová	8 stupňová	6 stupňová
RIADENIE			
prevodový pomer	16,0	16,0	16,0
otáčok volantu medzi krajnými dorazmi	2,9	2,9	2,9
obrysový / stopový priemer otáčania	12,1 / 11,7	12,1 / 11,7	12,1 / 11,7
BRZDY			
rozmer kotúčov bŕzd: predné, typ / priemer mm	ventilované / Ø 328	ventilované / Ø 328	ventilované / Ø 328
zadné, typ / priemer mm	plné / Ø 302	plné / Ø 302	plné / Ø 302
KAROSÉRIA			
celková dĺžka, mm	4 644	4 644	4 644
celková šírka, mm	1 891	1 891	1 891
celková výška, mm	1 713	1 713	1 713
rázvor, mm	2 774	2 774	2 774
svetlá výška nezaťaženého vozidla, mm	230	230	230
maximálna hĺbka brodenia	350	350	350
nájazdový uhol (vpredu/vzadu)	20° / 27°	20° / 27°	20° / 27°
prechodový uhol	22°	22°	22°
prevádzková hmotnosť kg	man.: - aut.: 1 833	man.: - aut.: 1 834	- 1 935
najväčšia technicky prípustná hmotnosť kg	man.: - aut.: 2 330	man.: - aut.: 2 330	- 2 440
hmotnosť prívesu brzdeného / nebrzdeného, kg	1 600 / 750	1 800 / 750	2 000 / 750
objem palivovej nádrže, litrov	70	70	70
základný objem batožinového priestoru litrov	495	495	495
objem batožinového priestoru (so sklopeným druhým radom sedadiel (po strop), litrov	1 450	1 450	1 450
JAZDNÉ VÝKONY			
zrýchlenie 0-100 km/h, sekúnd	man.: - aut.: 7,2	man.: - aut.: 6,9	- 6,9
najvyššia rýchlosť, km/h	man.: - aut.: 210	man.: - aut.: 210	- 210
SPOTREBA PALIVA*			
litrov na 100 km	man.: - aut.: 6,7	man.: - aut.: 7,3	- 10,7
EMISIE			
ekologická klasifikácia	EURO 6	EURO 6	EURO 5
emisie CO ₂ g/km	man.: - aut.: 157	man.: - aut.: 169	- 249

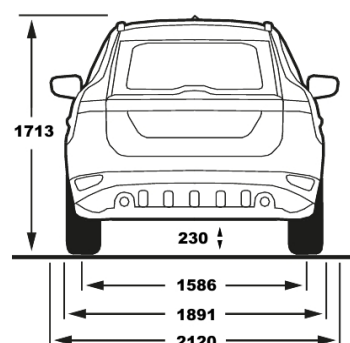
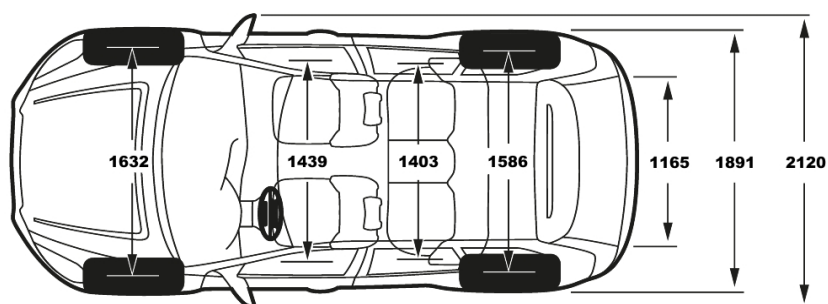
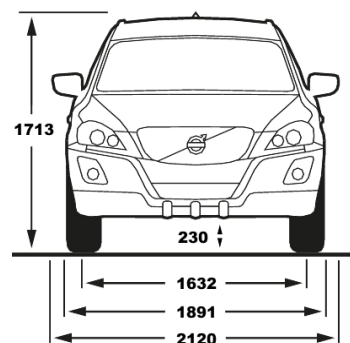
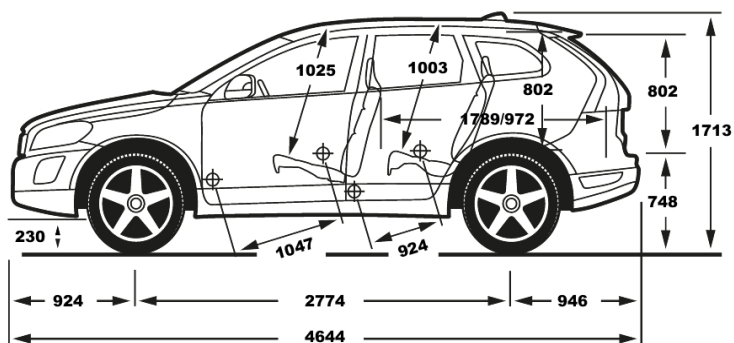
* Spotreba paliva (kombinovaná jazda, litrov na 100 km) je meraná v súlade so smernicou 2004/3 EEC

TECHNICKÉ ÚDAJE VOLVO XC60

	D3	D4 Drive-E	D4 AWD	D5 AWD
MOTOR				
typ a spôsob plnenia valcov	vznetový prepíňaný	vznetový prepíňaný	vznetový prepíňaný	vznetový prepíňaný
prepíňanie	1x turbodúchadlo	2x turbodúchadlo	2x turbodúchadlo	2x turbodúchadlo
počet a usporiadanie valcov	5 v rade	4 v rade	5 v rade	5 v rade
počet ventilov / rozvod	20 / DOHC	16 / DOHC	20 / DOHC	20 / DOHC
zdvihový objem	1 984	1 969	2 400	2 400
vrtanie / zdvih	81 / 77	82 / 93,2	81 / 93,15	81 / 93,15
kompresný pomer	16,5: 1	15,8: 1	16,5: 1	16,5: 1
najvyšší výkon kW (k) / otáčok / min	100 (136) / 3 500	133 (181) / 4 250	133 (181) / 4 000	158 (215) / 4 000
najvyšší krútiaci moment Nm / otáčok / min	350 / 1 500 - 2 250	400 / 1 750 - 2 500	420 / 1 500 - 2 500	420 / 1 500 - 3 250 440 / 1 500 - 3 000 aut.
palivo	motorová nafta EN 590 cetánové číslo min 48	motorová nafta EN 590 cetánové číslo min 48	motorová nafta EN 590 cetánové číslo min 48	motorová nafta EN 590 cetánové číslo min 48
PREVODOVKA				
manuálna	6 stupňová	6 stupňová	6 stupňová	6 stupňová
automatická	6 stupňová	8 stupňová	6 stupňová	6 stupňová
RIADENIE				
prevodový pomer	16,0	16,0	16,0	16,0
otáčok volantu medzi krajnými dorazmi	2,9	2,9	2,9	2,9
obrysový / stopový priemer otáčania	12,1 / 11,7	12,1 / 11,7	12,1 / 11,7	12,1 / 11,7
BRZDY				
rozmer kotúčov bŕzd: predné, typ / priemer mm	ventilované / Ø 328	ventilované / Ø 328	ventilované / Ø 328	ventilované / Ø 328
zadné, typ / priemer mm	plné / Ø 302	plné / Ø 302	plné / Ø 302	plné / Ø 302
KAROSÉRIA				
celková dĺžka, mm	4 644	4 644	4 644	4 644
celková šírka, mm	1 891	1 891	1 891	1 891
celková výška, mm	1 713	1 713	1 713	1 713
rázvor, mm	2 774	2 774	2 774	2 774
svetlá výška nezaťaženého vozidla, mm	230	230	230	230
maximálna hĺbka brodenia	350	350	350	350
nájazdový uhol (vpredu/vzadu)	20° / 24,5°	20° / 27°	20° / 27°	20° / 27°
prechodový uhol	22°	22°	22°	22°
prevádzková hmotnosť kg	man.: 1 816 aut.: 1 826	1 854 1 844	1 886 1 904	man.: 1 899 aut.: 1 912
najväčšia technicky prípustná hmotnosť kg	man.: 2 505 aut.: 2 505	2 300 2 330	2 505 2 505	man.: 2 505 aut.: 2 505
hmotnosť prívesu brzdeného / nebrzdeného, kg	1 600 / 750	1 800 / 750	1 800 (2 000 aut.) / 750	1 800 (2 000 aut.) / 750
objem palivovej nádrže, litrov	70	70	70	70
základný objem batožinového priestoru litrov	495	495	495	495
objem batožinového priestoru (so sklopeným druhým radom sedadiel (po strop), litrov	1 450	1 450	1 450	1 450
JAZDNÉ VÝKONY				
zrýchlenie 0-100 km/h, sekúnd	man.: 11,2 aut.: 11,2	8,5 8,5	9,8 10,2	man.: 8,1 aut.: 8,3
najvyššia rýchlosť, km/h	man.: 190 aut.: 185	210 210	200 195	man.: 210 aut.: 205
SPOTREBA PALIVA*				
litrov na 100 km	man.: 5,3 aut.: 6,0	4,4 4,6	5,3 6,4	man.: 5,3 aut.: 6,4
EMISIE				
ekologická klasifikácia	EURO 5	EURO 6	EURO 5	EURO 5
emisie CO ₂ g/km	man.: 139 aut.: 159	116 123	139 169	man.: 139 aut.: 169

* Spotreba paliva (kombinovaná jazda, litrov na 100 km) je meraná v súlade so smernicou 2004/3 EEC

ROZMERY VOLVO XC60



ZÁRUKA: 24mesačná medzinárodná záruka bez obmedzenia počtu najazdených kilometrov.

Upozornenie: Niektoré z informácií obsiahnutých v tejto brožúre môžu byť nesprávne v dôsledku zmien produktu, ku ktorým môže dôjsť po jej vytlačení. Niektoré časti výbavy, tu popísané alebo vyobrazené, môžu byť teraz k dostaniu len za príplatok. Pred objednaním si prosím vyžiadajte aktuálne informácie u Vášho autorizovaného Volvo dealera.

Výrobca si vyhradzuje právo vykonávať zmeny cien, farieb, materiálov, technických údajov a modelov, a to kedykoľvek, bez predchádzajúceho oznámenia.